

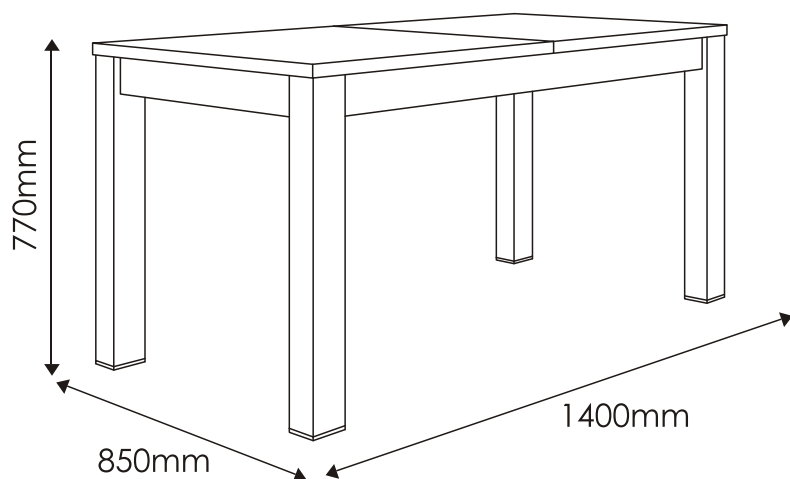
IMPERIAL

TYP 75 - Stół

Indeks wyrobu: PRO-009-7501

Data : 13-10-20010

MEBLE *Wójcik*



Producent:

Wójcik Fabryka Mebli Spółka z o. o.
ul. Mazurska 45
82-300 Elbląg
e-mail: handlowy@meblewojcik.pl

W razie braku lub uszkodzenia jakiegś części najszybszym sposobem złożenia reklamacji jest kontakt z lokalnym dystrybutorem u którego towar został zakupiony.

Do złożenia reklamacji koniecznym będzie podanie następujących danych:

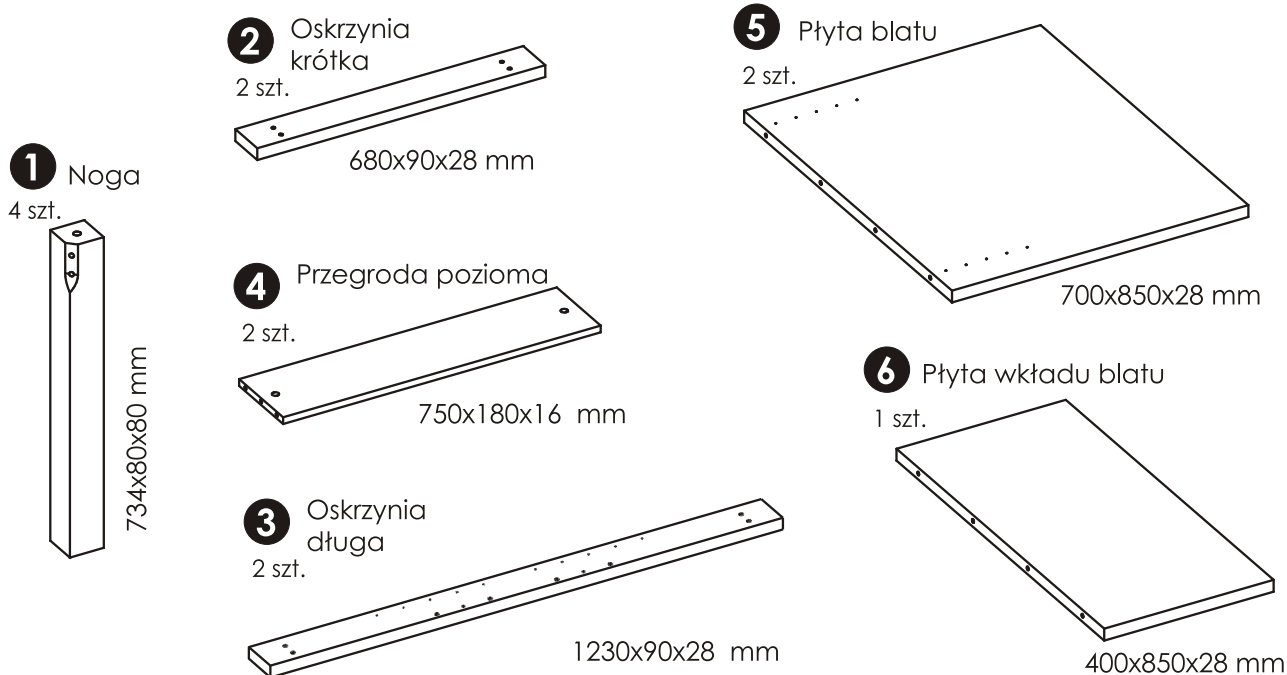
- indeks wyrobu (xxx-xxx-xxxx);
- data instrukcji z pierwszej strony;
- numer elementu lub okucia;
- ilość brakujących elementów lub okuć;
- kolor wyrobu (umieszczony na zewnętrznym opakowaniu wyrobu);
- dowód zakupu wyrobu;
- Twoje dane kontaktowe.

Proszę sprawdzić kompletność okuć przed montażem.
Upewnij się, że używasz odpowiednie elementy.

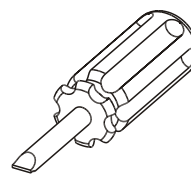
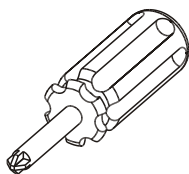
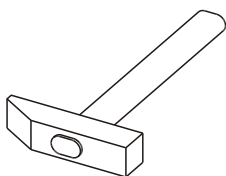
Okucia znajdujące się w paczce.

A1 8 szt. Kołek - $\varnothing 8 \times 35$ mm 	E0 4 szt. Zaślepka (do E1) 	E1 4 szt. Mimośród - $\varnothing 15 \times 12$ mm 
F1 4 szt. Trzpień - $\varnothing 6 \times 34$ mm 	I3 20 szt. Wkręt UP 4 x 20mm 	I5 8 szt. Wkręt US 3,5 x 30mm 
M 1 szt. Klucz imbusowy 	N2 44 szt. Wkręt US 3,5 x 16mm 	O14 4 szt. Stopka nogi 80x80 
R8 8 szt. Kołek stabilizujący stołu 	S13 4 szt. Nakrętka 16x80 	S14 8 szt. Szpilka M10x90 
S15 8 szt. Nakrętka motylkowa M10 	S16 8 szt. Podkładka pod M10 	S17 4 szt. Obejma stołu. 
T9 2 szt. Prowadnica stołu 	Uwaga !!! Okucia trzymać z dala od dzieci.	

Elementy znajdujące się w paczkach.

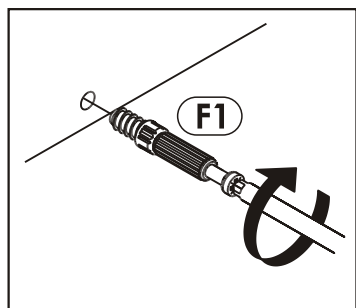


Potrzebne narzędzia.

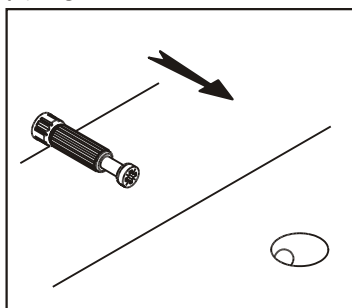


Zasada mimośrodowego i trzpienia.

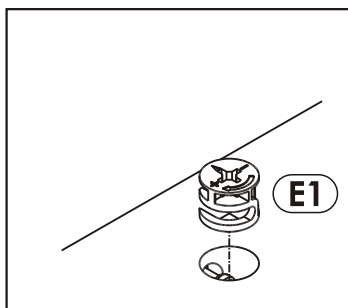
Krok 1:
Wkręć trzpień w element drewniany.



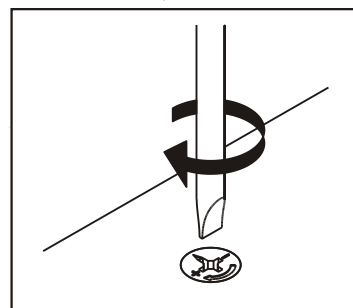
Krok 2:
Dosuń element drewniany z trzpieniem do odpowiadającego mu elementu.



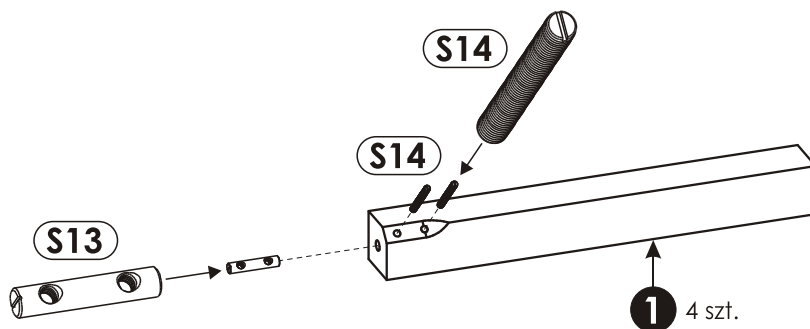
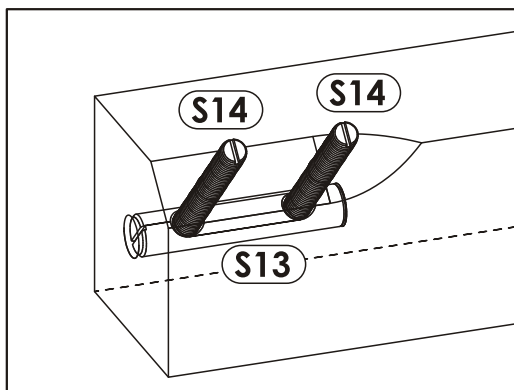
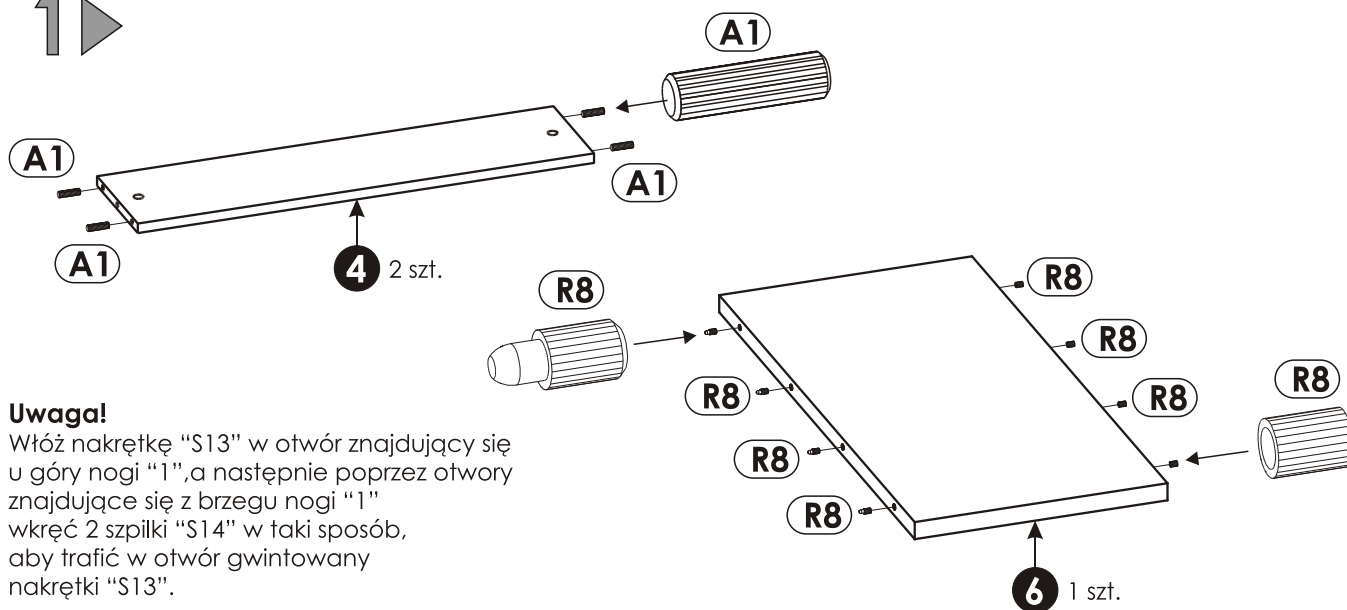
Krok 3:
Wciśnij mimośród w otwór, w którym wystaje trzpień.



Krok 4:
Śrubokrętem lub kluczem imbusowym obróć mimośród w prawo.

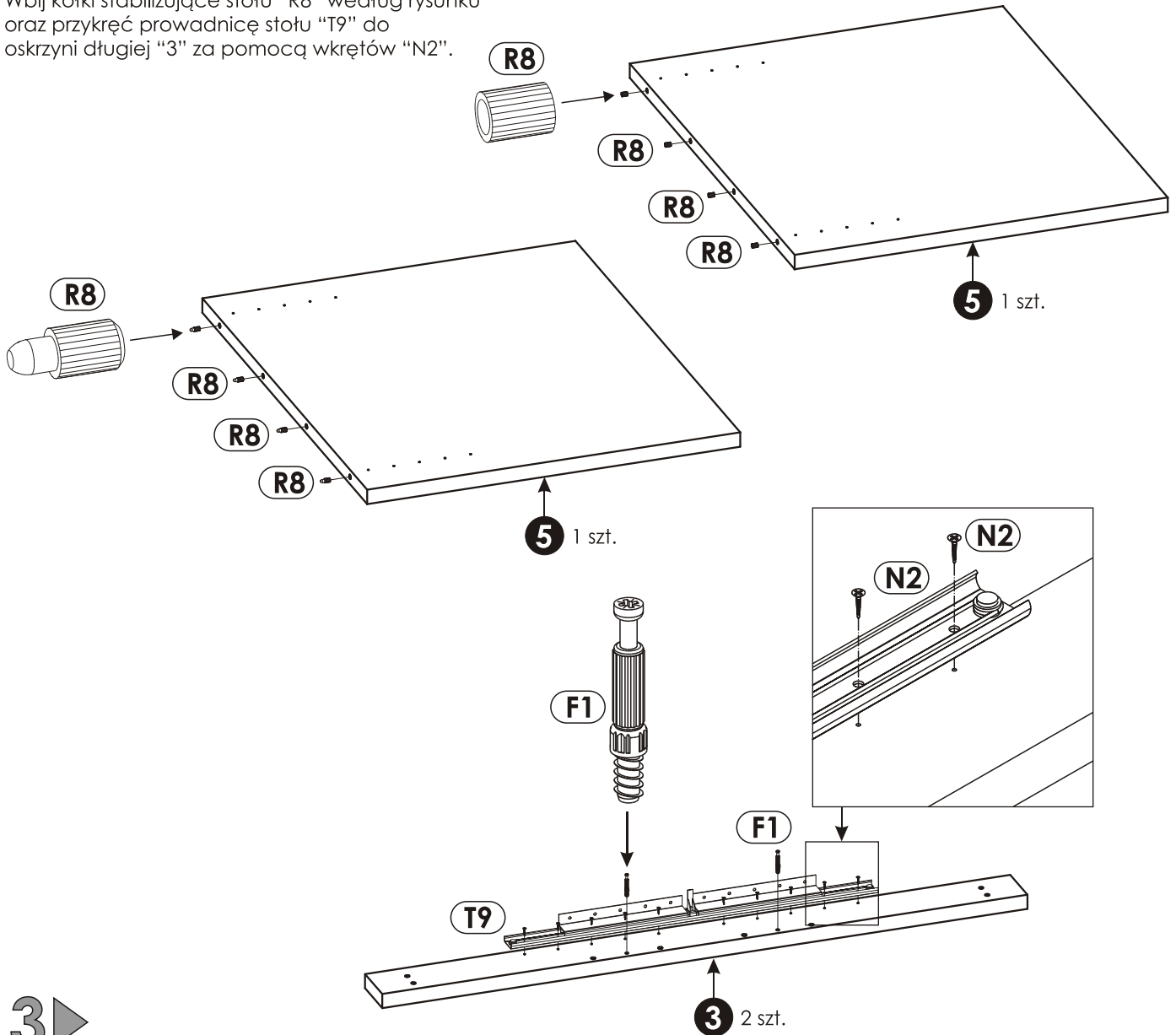


Schemat składania.



2 ▶

Wbij kołki stabilizujące stołu "R8" według rysunku oraz przykręć prowadnicę stołu "T9" do oskrzyni długiej "3" za pomocą wkrętów "N2".

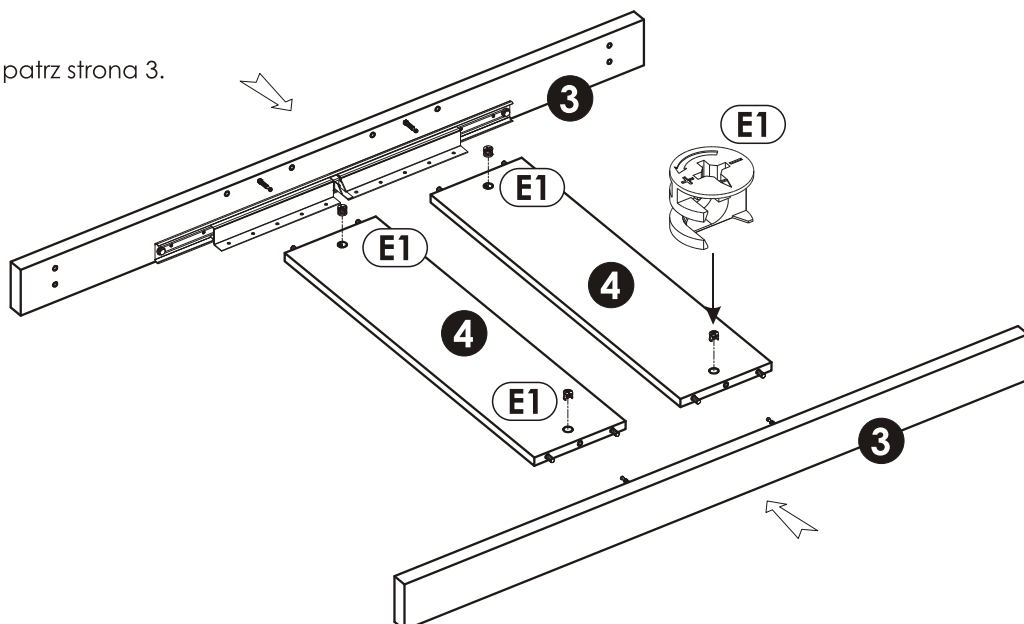


3 ▶

Dokręć przegrody poziome "4" do oskrzyni długich "3".

Uwaga!

Zasada montażu patrz strona 3.



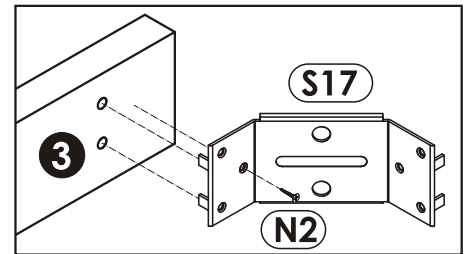
4 ▶

Włóż obejmy stołu "S17" w otwory znajdujące się w oskrzyni długiej "3" i przykręć po jednym wkręcie "N2" (szkic 4.1.)

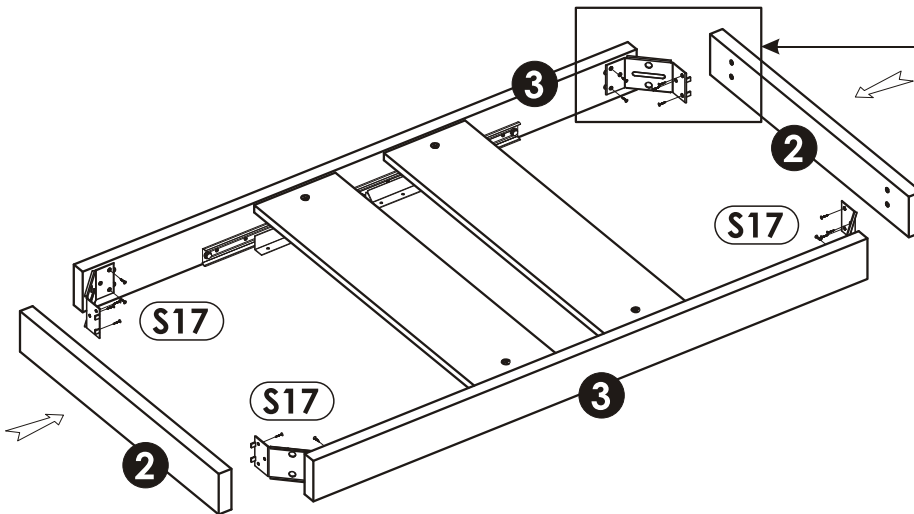
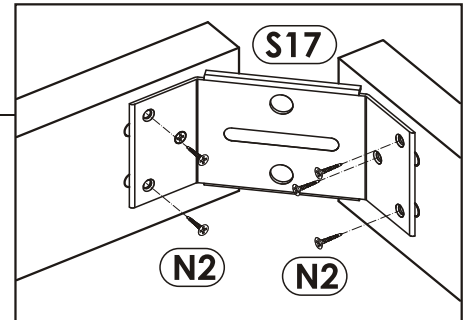
Dosłoń oskrzynię krótką "2" wg rysunki i przykręć pozostałe wkręty "N2" w otwory obejmy "S17"

Uwaga!

Zachowaj płaszczyznę między oskrzyniami "2" i "3".

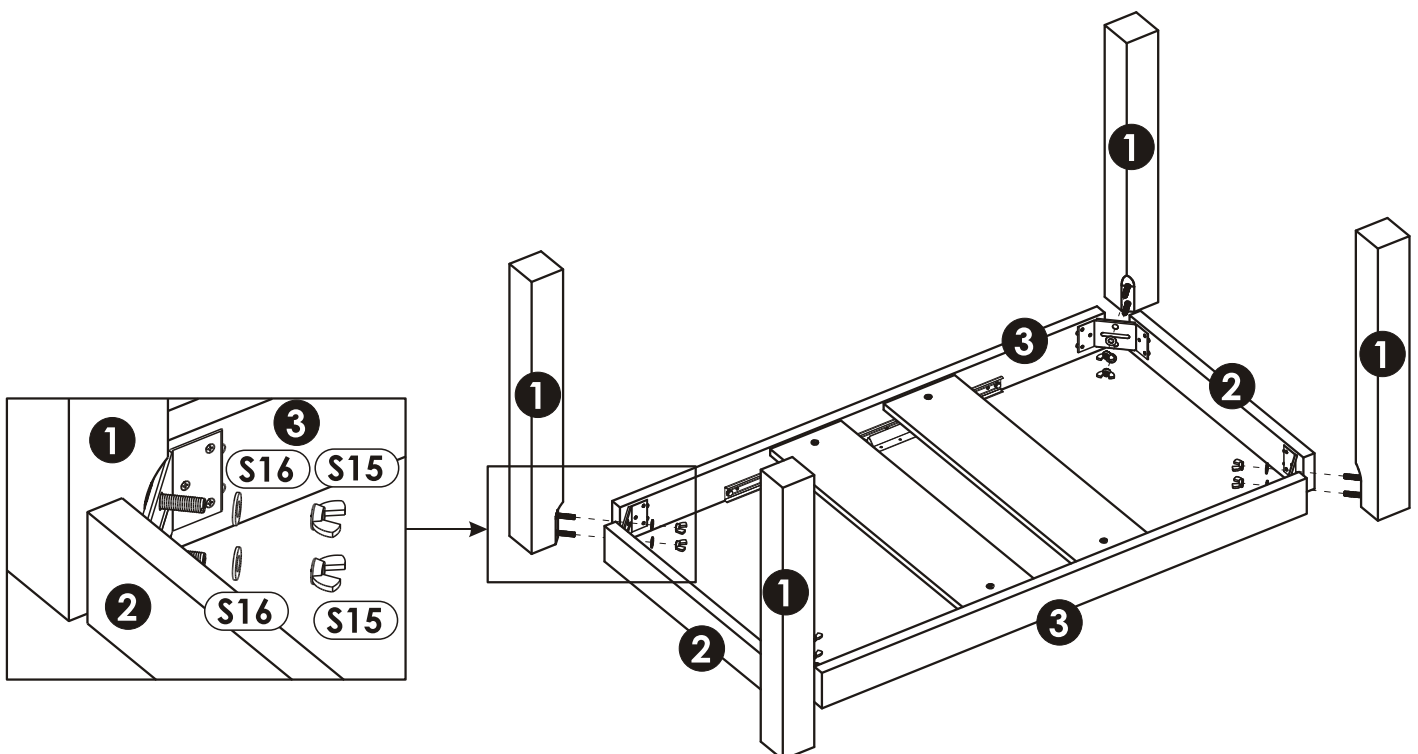


Szkic 4.1.



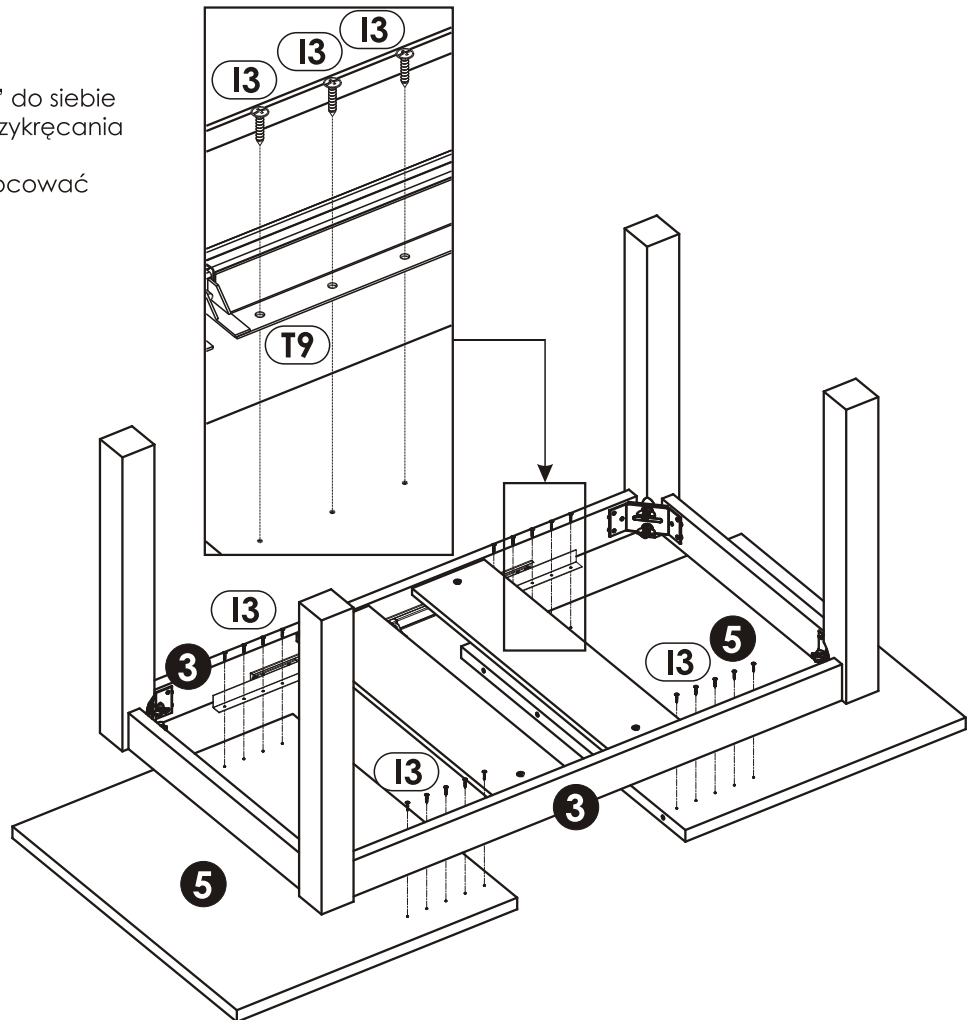
5 ▶

Włóż 4 sztuki nogi stołu "1" w miejsca utworzone pomiędzy oskrzyniami "2" oraz "3".
Montując elementy należy przełożyć końcówki szpilek "S14" przez otwory w obejmie stołu "S17".
Następnie nałożyć podkładkę "S16" na szpilki i za pomocą nakrętki motylkowej "S15" dokręcić nogę do obejm.



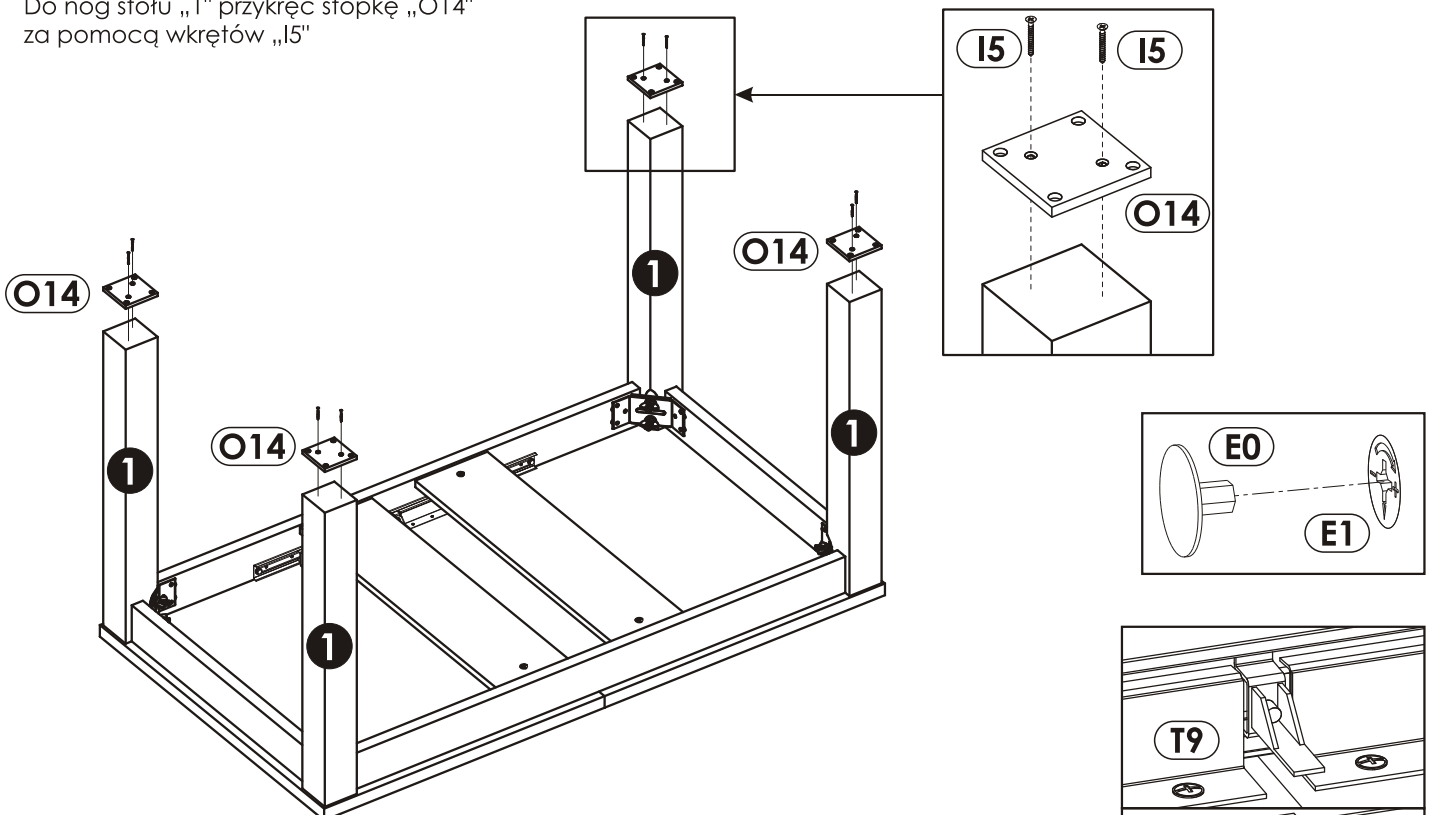
6 ▶

Złożyć 2 elementy płyty blatu "5" do siebie (Zwrócić uwagę aby podczas przykręcania blatów nie porysować ich)
Następnie wkrętami "I10" przymocować blaty do prowadnicy stołu "T9".



7 ▶

Do nóg stołu „1” przykręć stopkę „O14” za pomocą wkrętów „I5”



Uwaga!

Po skręceniu załóż zaśleпки "E0".

Po postawieniu stołu, rozsuń blat i połóż na przegrodach poziomych "4" płytę wkładu blatu "6".

Uwaga!

Aby zablokować blaty przed rozsuwaniem, należy zablokować prowadnicę stołu „T9” patrz szkic 7.1.

Szkic 7.1.



Uwaga !

Zasady użytkowania i konserwacji mebla.

1. Mebel powinien być użytkowany zgodnie z jego przeznaczeniem-w pomieszczeniach zamkniętych i zabezpieczonych przed działaniem warunków atmosferycznych.
2. Montaż wyrobu musi być wykonany zgodnie z załączoną instrukcją.
3. Wyrób nie może mieć zastosowania w saunie.
4. Mebel wykonany jest z płyty drewnopochodnej, należy chronić go przed bezpośrednim i długotrwałym kontaktem z wodą (w szczególności przed zalaniem), oraz przed wysoką temperaturą (np. odparzenia).
Wilgoć może wnikać w materiał mebla i uszkodzić go.
5. Do czyszczenia powierzchni należy stosować lekko wilgotną, miękką tkaninę, następnie wytrzeć do sucha.
6. W przypadku powstania silniejszych zabrudzeń można użyć łagodnych środków myjących przeznaczonych do czyszczenia mebli.
7. Nie należy używać do czyszczenia aktywnych środków chemicznych (np. usuwających kamień, rdzę, środków do czyszczenia ceramiki itp.).
8. Za uszkodzenia powstałe w wyniku niestosowania się do powyższych zaleceń producent nie ponosi odpowiedzialności.